



- PP** Polypropylén
- A1÷E** Montáž na povrch triedy A1-E bez podložky
- H** Výrobok do dutých priečok

UNIVERZÁLNA ŠKATUĽA PLYTKÁ



KUP 68P-231

Vyhovuje
STN EN 60670-1

400 V

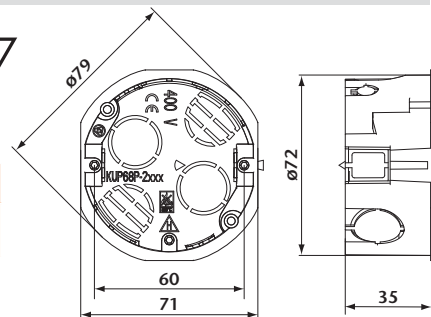
PP

A1-E

bez podložky



TYP	PRÍSLUŠ. V BALENÍ	POČET OTVOROV	OBJEDN. ČÍSLO	BALENIE (KS)
KUP 68P-231	2x skrutka Ø2,9x13	5 x Ø21, 2x Ø10, 2x(12x16), 2x(17x21)	10010775.00	140



Hrúbka steny dutej priečky: 10 až 20 mm.
Možnosť dokúpiť príslušenstvo: V 081,6303-13, 6303-13P1.
Zámok umožňuje spojenie škatúl v súvislý rad.

UNIVERZÁLNA ŠKATUĽA HLBOKÁ



KUP 68H-201/3 SK

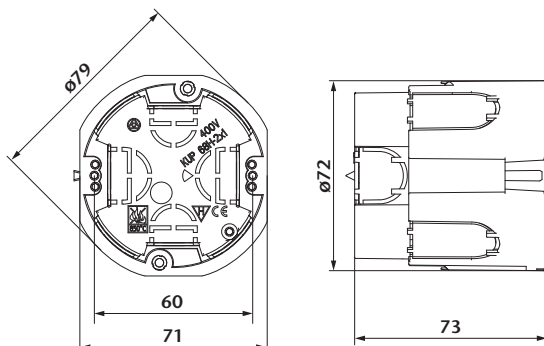
Vyhovuje
STN EN 60670-1
STN EN 60670-22

400 V

PP

A1-E

bez podložky



KUP 68H-211/3 SK



KUP 68H-221/3 SK

TYP	PRÍSLUŠENSTVO V BALENÍ	POČET OTVOROV	OBJEDN. ČÍSLO	BALENIE (KS)
KUP 68H-201/3 SK	-	4x (21x33), 2x(21x23), 2x(17x21)	10010687.00	54
KUP 68H-211/3 SK	Viečko V081, 2x skrutka	4x (21x33), 2x(21x23), 2x(17x21)	10010688.00	54
KUP 68H-221/3 SK	V081, svorkovnica 6303-13P1, 2xskrutka	4x (21x33), 2x(21x23), 2x(17x21)	10010689.00	54
KUP 68H-231/3 SK	2x skrutka Ø2,9x13	4x (21x33), 2x(21x23), 2x(17x21)	10010690.00	54

Hrúbka steny dutej priečky: 10 až 30 mm.
Zámok umožňuje spojenie škatúl v súvislý rad.



KUP 68H-231/3 SK

PRÍSTROJOVÁ ŠKATUĽA



6400-31

Vyhovuje
STN EN 60670-1

400 V

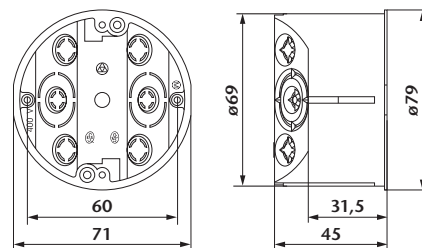
PP

A1-E

bez podložky



TYP	PRÍSLUŠ. V BALENÍ	POČET OTVOROV	OBJEDN. ČÍSLO	BALENIE (KS)
6400-31	2x skrutka Ø2,9x13	2x Ø20, 4x Ø9	10002575.00	140



Hrúbka steny dutej priečky: 5 až 30 mm.